

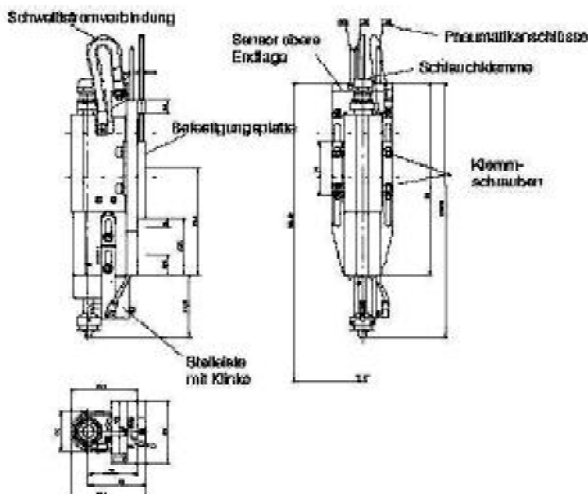


# DABOTEK

## Automatikschweißkopf SIK 2



Der Schweißkopf SIK2 kann in Maschinen und Vorrichtungen mit voll- oder halbautomatischer Bolzenzuführung eingesetzt werden. Er zeichnet sich durch einfache stabile Konstruktion aus. Das Nachladen der Bolzen erfolgt während des Schweißvorganges. So entstehen keine zusätzlichen Wartezeiten. Der Schweißkopf zeichnet sich besonders durch seinen einfachen Umbau auf einen anderen Bolzendurchmesser aus.



### Technische Daten:

Gewicht:	1,5kg ohne Schweißkabel
Führung:	Stahlwelle, gehärtet und geschliffen
Führungselement:	2 Kugelbuchsen (Welle spielfrei gelagert)
Antrieb :	Pneumatikzylinder
Schweißhub:	50mm
Schweißbereich:	M3-M8

Technische Änderungen vorbehalten